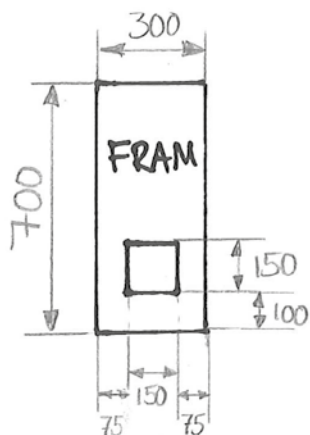
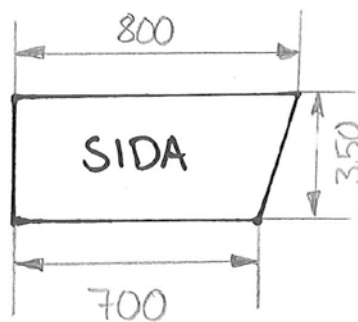
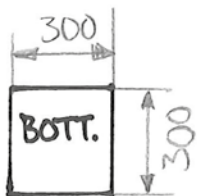
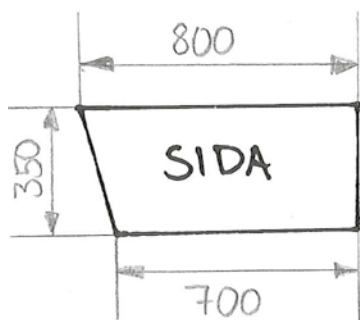
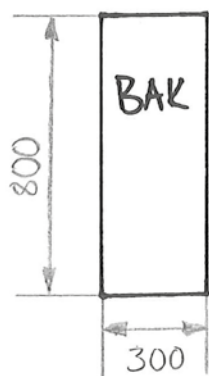
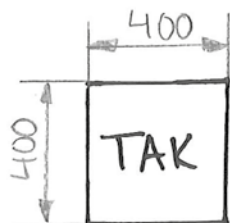


Kattuggla

Foto: Markus Rehnberg



Denna holk kan du sätta upp i odlingslandskapet och i lövskogar eller skogsdungar.



Foto: Kerstin Alvinge

Måtten på holkens storlek behöver inte vara exakt som på ritningen. De viktiga är att storleken på ingångshålen och hålets placering stämmer med ritningen.

Måtten är angivna i millimeter.